



# 沛博科技 人臉辨識測溫面板

快速操作手冊

## 目錄

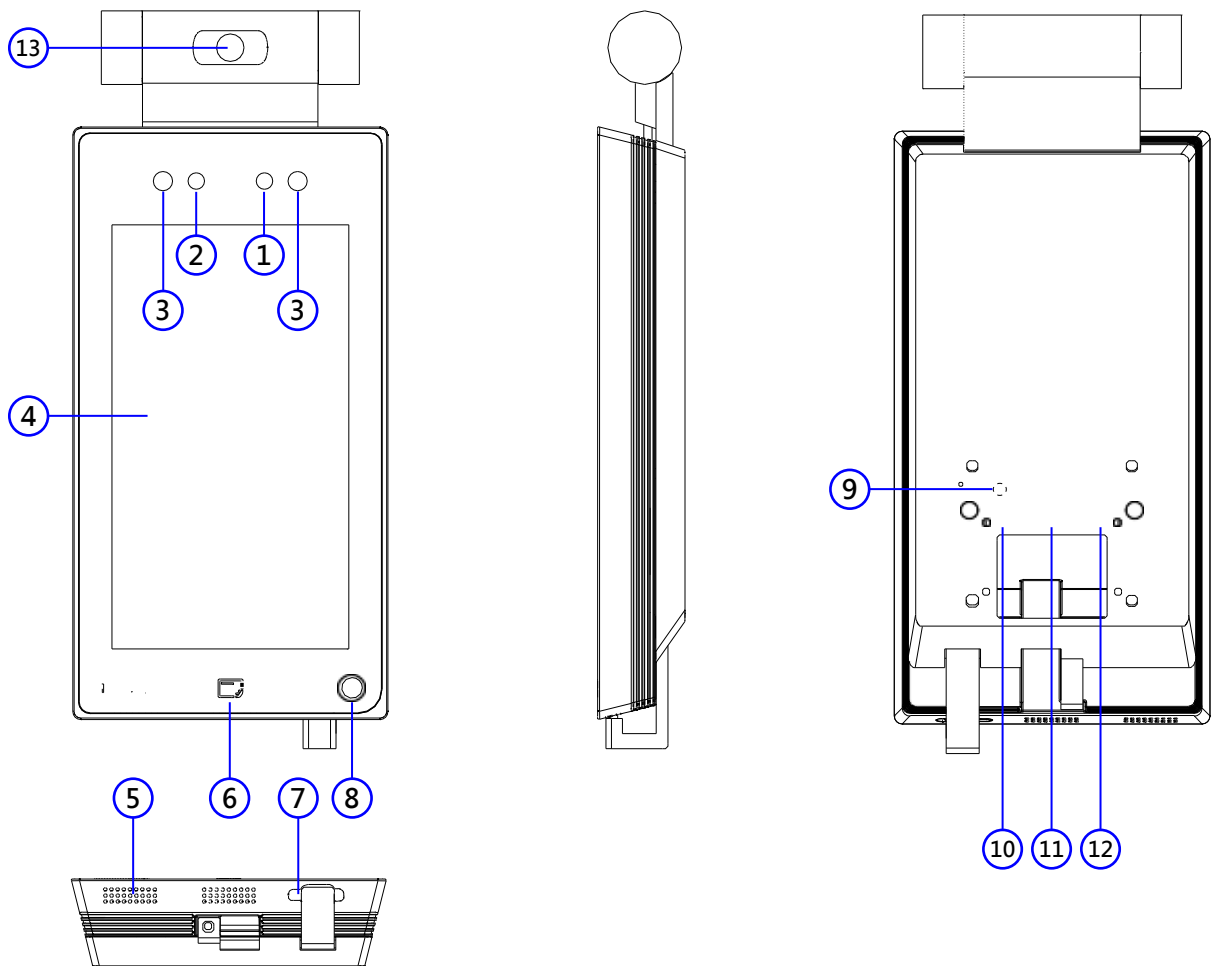
產品外觀介紹

產品安裝說明

設備接線說明

快速開機使用

## 產品外觀介紹



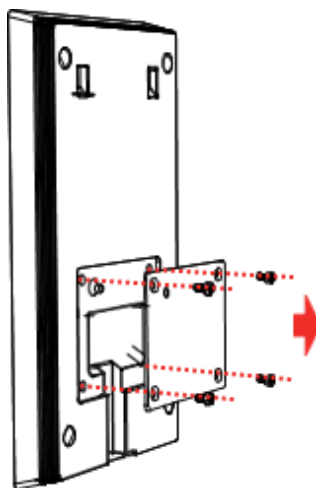
項目	名稱	說明
1	RGB攝影機	拍攝可見光圖像
2	紅外線攝影機	拍攝紅外圖像
3	紅外線補光燈	為紅外攝影機補光
4	觸控顯示螢幕	7吋觸控顯示螢幕
5	揚聲器	播放語音提示
6	刷卡區域	可在此處刷卡(Mifare)
7	USB介面	可以通過 USB Type C 口接入隨身碟
8	指示燈	提示通行結果和通電狀態
9	防拆按鈕	防止設備安裝完畢之後被拆卸
10	RS232 接口	故障排查及升級使用
11	外接排線	通過排線連接電源
12	reset按鈕	長按恢復出廠設置
13	測溫模組	測量人體溫度

## 產品安裝說明

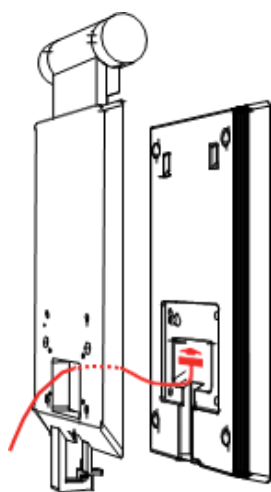
### 牆面安裝方式



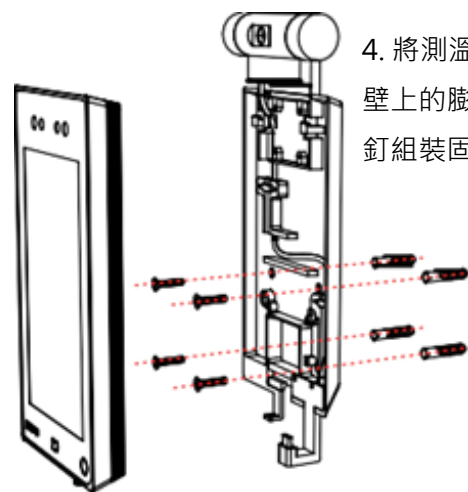
1. 根據安裝貼紙上的基準線，將安裝貼紙貼在牆上，並進行打孔。  
注意：建議安裝高度為1.4公尺，可根據平均身高情況自行調整。



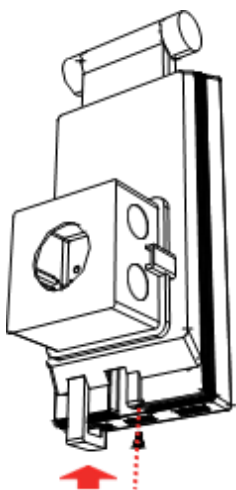
2. 按照左圖所示將面板機背後蓋板拆下。此安裝方式不需要機身自帶的蓋板。



3. 按照左圖所示將尾線安裝在面板機上，並穿過測溫模組支架的方型開孔。



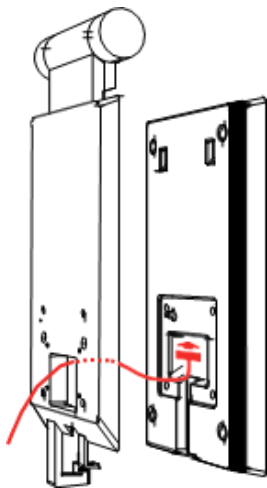
4. 將測溫模組支架與牆壁上的膨脹螺絲套用螺釘組裝固定。



5. 將測溫模組支架與面板機組裝，並用螺絲釘將面板機與支架底部固定在一起。最後將測溫面板數據線插上。

## 產品安裝說明

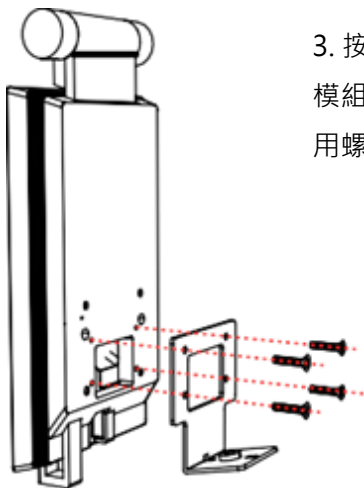
### 三腳架安裝方式



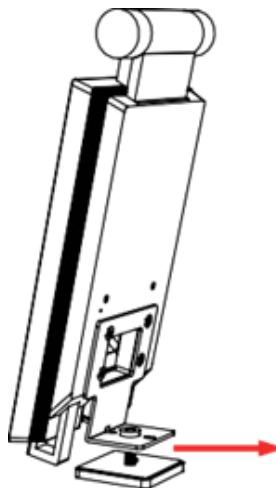
1. 按照左圖所示將尾線安裝在面板機上，並穿過測溫模組支架的方型開孔。



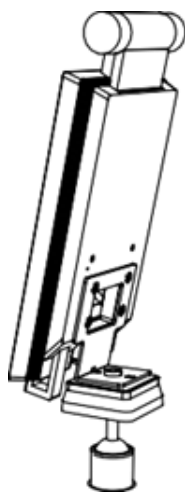
2. 將測溫模組支架與面板機組裝，並用螺絲釘將面板機與支架底部固定在一起。最後將測溫面板數據線插上。



3. 按照左圖所示將測溫模組支架與三腳架支架用螺釘組裝好。



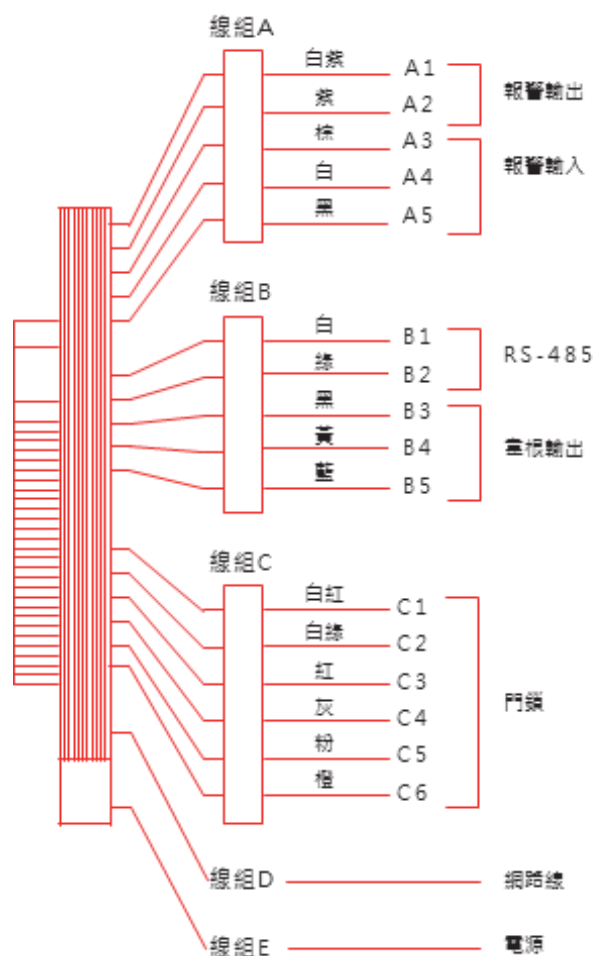
4. 按照左圖所示將三腳架支架與三腳架快裝板安裝在一起。



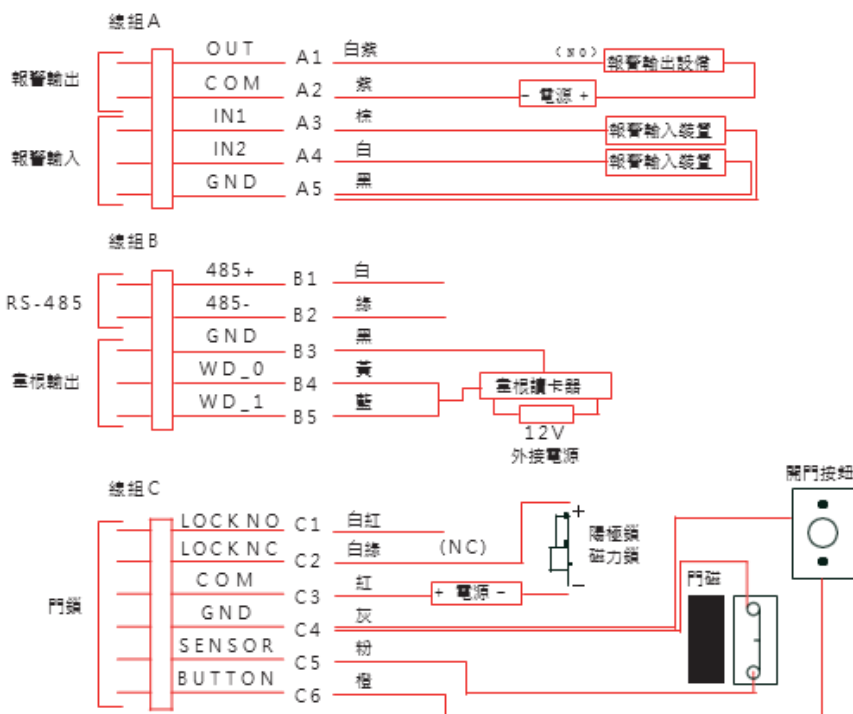
5. 最後將三腳架快裝板安裝在三腳架上，安裝完成。

## 設備接線說明

### 接線端子說明



### 設備接線說明



## 快速開機使用

1. 面板機接上電源後，會進入開機畫面
2. 首次使用會進入設定指引模式，首先需要設置密碼完成啟用，請務必記住配置的密碼，後續會作為管理此設備的唯一憑證，無法進行更改。

激活设备

用户名 admin

密码 必填

验证 重新键入密码

密码使用6-16位, 包含数字、字母、字符两种及以上的组合。

激活设备

用户名 admin

密码 ●●●●●● 安全程度低

验证 重新键入密码 确认密码不能为空

密码使用6-16位, 包含数字、字母、字符两种及以上的组合。

3. 配置網路，可選擇本地網路或是Wi-Fi無線使用

本地网络连接

DHCP 已开启

IP地址 192 . 192 . 192 . 192

子网掩码 192 . 192 . 192 . 192

网关地址 192 . 192 . 192 . 192

Wi-Fi连接

单机使用可直接跳过Wi-Fi设置

Megvii

Megvii-guest

Megvii-guest2

4. 選擇使用模式，請注意設定後就不可變更。若選擇服務器管理則須輸入服務器地址。

选择管理方式

服务器管理

旷视云管理

单机使用

服务器管理

服务器地址 192.168.0.2

账号 admin

密码 ●●●●●

## 快速開機使用

5. 選擇使用場景(選擇後可以再變更)。



6. 長按螢幕約十秒，待輸入密碼之窗口跳出，輸入管理員密碼，即可進入工程模式。此模式中可以进行更詳細的配置。



## 快速開機使用

### 6. 開啟測溫模組與口罩檢測

- 進入工程模式，點選業務設置，並選擇防疫測溫頁面
- 開啟需要的功能，體溫檢測與口罩檢測，則會自動切換為單人人臉模式
- 若開啟快速測溫模式，將不會做人臉識別
- 設定完成後請記得點選保存設定

